

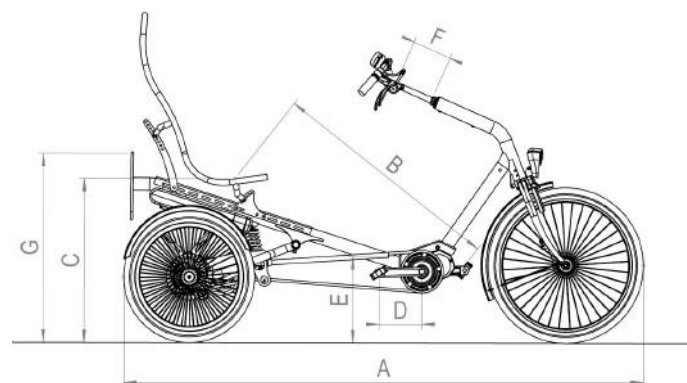
huka



Technische gegevens Cratos

	Standaard versie
Materiaal frame	anti-corrosie behandeld staal
Afwerking	buitenkwaliteit epoxy poedercoating
Wielen	aluminium velg en naaf met RVS spaken
Banden	Schwalbe Big Ben
Verlichting	LED batterijverlichting voor en achter
Bel	sportieve en licht bedienbare bel
Spatborden	slag- en vormvast kunststof
Kettingbescherming	slagvast kunststof kettingbeschermer
Stuur	staal verzinkt
Handgrepen	rubber
Zitsysteem	zitting met mechanische zithoek verstelling
Remmen voor	trommelrem
Remmen achter	hydraulische schrijfremmen incl. parkeerrem
Aandrijving	freewheel as met differentieel in achteras
Versnellingsnaaf	Freewheel
Vering	instelbare vering
Opties	zie prijslijst voor verschillende opties
Garantie	2 jaar, m.u.v. slijtage gevoelige onderdelen

	Standaard versie
Lengte totaal in mm (A)	2090
Breedte totaal in mm	770
Gewicht in kg	48
Cranklengte in mm (D)	170
Binnenbeenlengte in mm (B)	670-950
Zithoogte tot grond in mm (C)	600
Hoogte achterframe in mm (G)	600
Instaphoogte in mm (E)	360
Hoogte instelling stuur in mm (F)	250
Breedte stuur in mm	580
Maximale belasting in kg	150
Bandenmaat voor in ETRO	55-507
Bandenmaat voor in inch	24 x 1,75
Bandenmaat achter in ETRO	55-406
Bandenmaat achter in inch	20 x 1,75



We innoveren en optimaliseren continu onze fietsen en andere vervoersmiddelen, zodat jouw Huka voorzien is van de beste materialen en optimaal comfort. Hierdoor kan het geleverde product afwijken van de getoonde afbeeldingen. De getoonde accessoires zijn niet inbegrepen. Drukfouten voorbehouden.