



(TECHNISCHE) PRODUCTINFORMATIE
City

Standaard uitvoering

- ✓ Ideale lage instaphoogte.
- ✓ Licht bedienbare hydraulische schijfremmen aan achterzijde.
- ✓ Met geïntegreerde parkeerrem.
- ✓ Schwalbe anti-lekbanden.
- ✓ Heldere ledverlichting.
- ✓ AXA veiligheidsslot.
- ✓ Gesloten kettingkast en afgeschermd aandrijving
- ✓ Licht lopend en sturend dankzij differentieel op achterwielen.
- ✓ Laag zwaartepunt dus zeer stabiel
- ✓ Leverbaar in twee maatvoeringen.

Kleuren

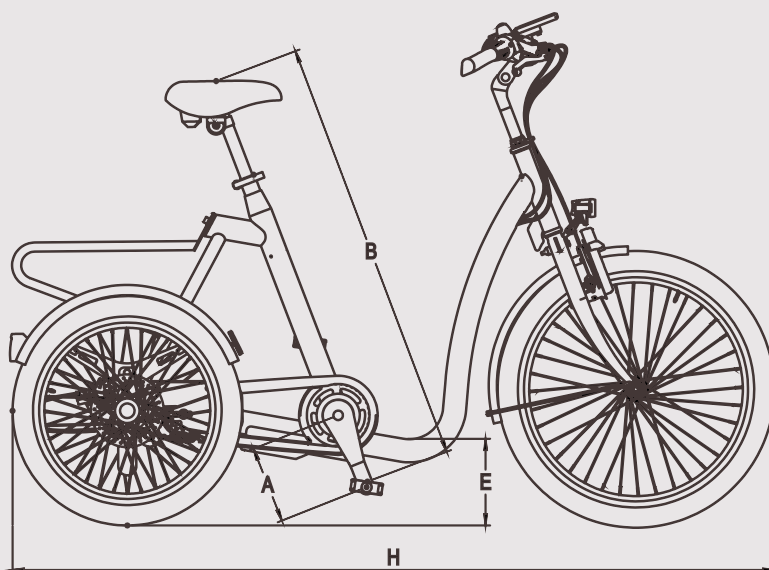
- Helder metallic blauw (RAL5025)
- Gun metal silver met een matte look
- Mat crème wit (Country edition) (RAL1013)
- Aangepaste RAL kleur tegen meerprijs (m.u.v. fluoriserende kleuren).



Meest voorkomende opties & accessoires

- Balanspedalen
- Meerdere types zadel
- Rugsteunen
- Achteruitkijkspiegel
- Stokhouders

Meer mogelijkheden tref je op de prijslijst van de City of configureer jouw City via de configurator op de website.



Overige kenmerken

Standaard

Gewicht in kg	26 (zonder trapondersteuning)
Materiaal frame	anti-corrosie behandeld staal
Afwerking	buitenkwaliteit epoxy poedercoating (minder milieubelastend)
Zadelpen	vast aluminium, optioneel verend (lengte 350 mm)
Stuurpen	ergonomisch, verstelbaar
Voorwiel	24 x 1,75 (47-507)
Achterwielen	20 x 1,75 (47-406)
Banden	Schwalbe Marathon Plus (anti-lek)

Trapondersteuning (optioneel)

Motor	Bafang voorwielmotor 65 Nm
Accu	Bafang 43V, 450 Wh, optioneel 750 Wh afsluitbaar en uitneembaar
Sensor	kracht (Torque) of beweging (Speed)
Display	groot, kleuren display
Totaal gewicht in kg	9

Maatvoeringen

Onderdeel	City
Lengte totaal in mm (H)	1675
Framemaat in mm	City M: 450, City L: 580
Breedte in mm	785
Binnenbeenlengte in mm (B)	City M: 680-960, City L: 790-980
Instaphoogte in mm	190
Zadelhoogte tot grond in mm	City M: 690-1080, City L: 820-1180
Cranklengte in mm (A)	170
Maximale belasting in kg	130