



## (TECHNISCHE) PRODUCTINFORMATIE

# Diaz

### Standaard uitvoering

- ✓ Afkoppelbaar rolstoelgedeelte.
- ✓ Krachtige Bafang middenmotor met 750 Wh accu.
- ✓ Schijfremmen aan voorzijde met geïntegreerde parkeerrem.
- ✓ Schwalbe anti-lekbanden.
- ✓ Heldere ledverlichting aan voorzijde (batterij) en achterzijde over accu trapondersteuning.
- ✓ Shimano 5 of 8-versnellingsnaaf met terugtraprem.
- ✓ AXA kabelslot, éénhandsbedienbaar.
- ✓ Gesloten kettingkast.
- ✓ Onafhankelijke veersysteem rolstoeldeel.
- ✓ Comfortabele fuseebesturing.

### Kleurencombinaties

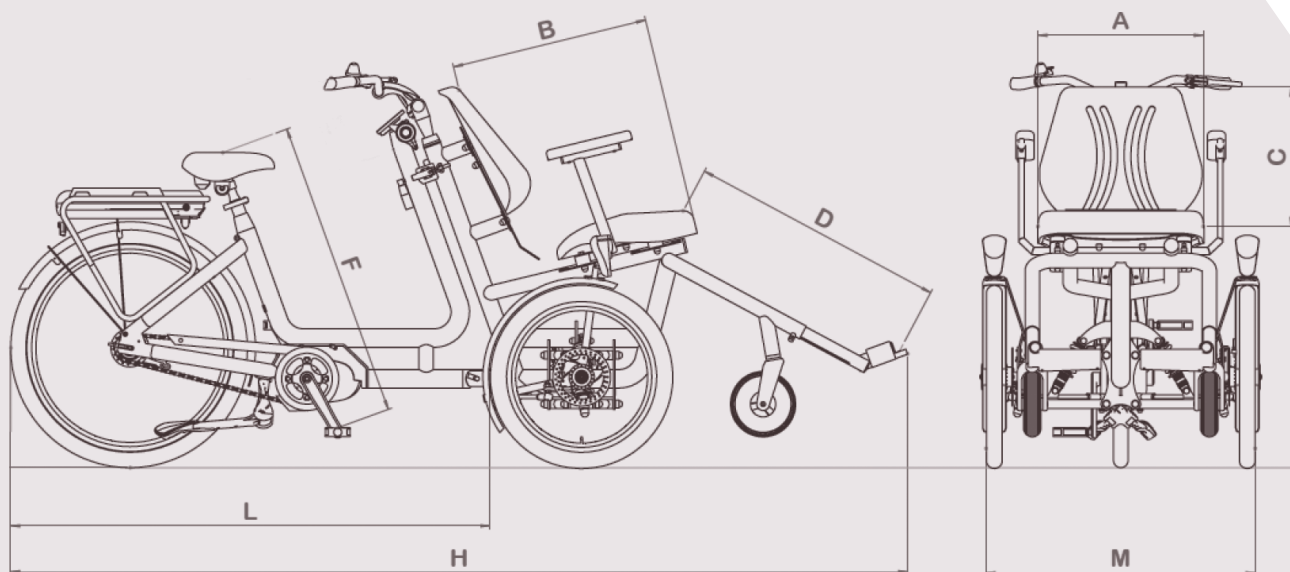
- Mat gitzwart/ telegrijs (RAL 9005/7047).
- Mat pijnboom groen/ mat gitzwart (RAL5011/9005).
- Mat staalblauw/ azuurblauw (RAL 6028/9005).
- Aangepaste RAL kleur tegen meerprijs (m.u.v. fluoriserende kleuren).

RAL 9005	RAL 5011	RAL 6028
RAL 7047	RAL 5009	RAL 9005

### Meest voorkomende opties & accessoires

- Bevestiging voor kinderzitsysteem (Isofix)
- Meerdere zitsystemen (comfort)
- Frame geschikt voor zitorthese
- Fixatiegordels
- Hoofdsteen
- Verhoogde voetplaten
- Abductieklos
- Achteruitkijkspiegel
- Diverse zadels

Meer mogelijkheden tref je op de prijslijst van de Diaz of configureer jouw Diaz via de configurator op de website.



## Overige kenmerken

### Rolstoeldeel

Zitgedeelte	meerdere zitsystemen mogelijk
Grote wielen	20 x 1,75 (55-406)
Zwenkwielen	200 x 50, volschuim
Voetplaten	in hoogte verstelbaar opklapbaar
Armsteunen	vast, optioneel verstelbaar
Gordel	met klikgesp en rolgordel, fixatievest optioneel.
Hoofdsteun	optioneel
Banden	Big Ben Plus (anti-lek)

### Fietsdeel

Gewicht in kg	74 (incl. rolstoeldeel)
Materiaal frame	anti-corrosie behandeld staal
Afwerking	buitenkwaliteit epoxy poedercoating (minder milieubelastend)
Zadelpen	vast aluminium, optioneel verend (lengte 350 mm)
Stuurpen	ergonomisch verstelbaar met hevel
Motor	Bafang M400 middenmotor met terugtraprem
Accu	Bafang 43V, 750Wh, 80 Nm
Achterwiel	26 x 1,75 (47-559)
Banden	Schwalbe Marathon Plus (anti-lek)

## Maatvoeringen

Onderdeel	
Lengte totaal in mm (H)	2350
Lengte fietsdeel in mm (L)	1350
Breedte rolstoel deel in mm (M)	780
Framemaat fiets in mm	530
Binnenbeenlengte in mm (F)	770-980
Maximale belasting stoel in kg	120
Maximale belasting fietsdeel in kg	120
Zitbreedte stoel in mm (A)	450
Zitdiepte stoel in mm (B)	430-540
Rughoogte stoel in mm (C)	480-550
Onderbeenlengte stoel in mm (D)	490-750