



(TECHNISCHE) PRODUCTINFORMATIE
Cortes XS

Standaard uitvoering

- ✓ Ideale lage instap- en zithoogte.
- ✓ Licht bedienbare hydraulische schijfremmen voor- en achterzijde.
- ✓ Geïntegreerde parkeerrem.
- ✓ Schwalbe anti-lekbanden.
- ✓ Heldere ledverlichting voor- en achter over accu trapondersteuning.
- ✓ Beschikbaar met diverse zitsystemen.
- ✓ Wendbaar en compact.
- ✓ Instelbare vering achterbrug.
- ✓ Licht lopend en sturend dankzij differentieel op achterwielen.
- ✓ Laag zwaartepunt dus zeer stabiel.
- ✓ Uitgevoerd met middenmotor.
- ✓ Aanrijhulp met duimbediening.

Kleuren

- Karmijnrood RAL 3002
- Bleekgroen RAL 6021
- Gun metal silver, matte look
- Aangepaste RAL kleur tegen meerprijs (m.u.v. fluoriserende kleuren)

RAL
3002

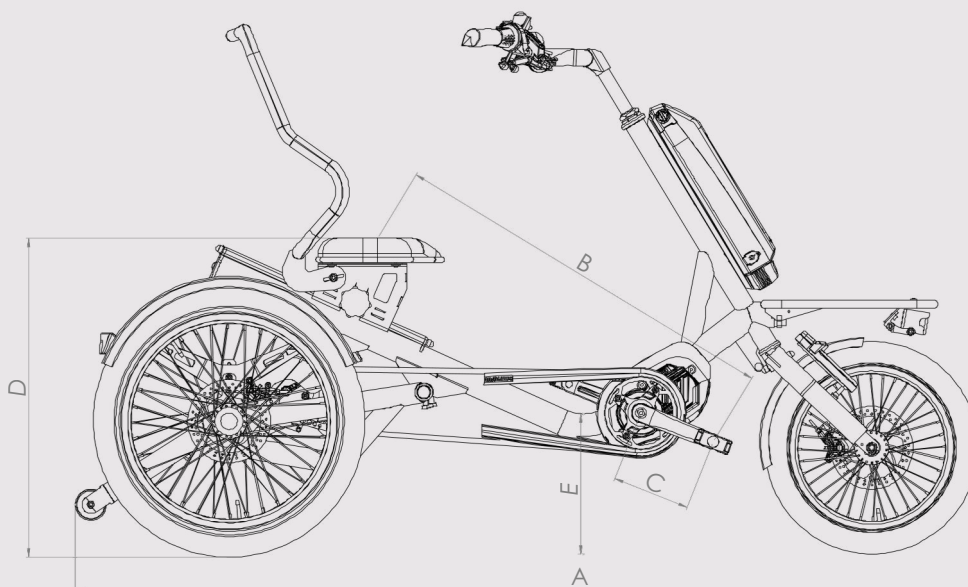
RAL
6021

Gun
Metal

Meest voorkomende opties & accessoires

- Balanspedalen
- Meerdere zitsystemen
- Adaptie rollatorhouder
- Achteruitkijkspiegel
- Meerdere opties voor bagage

Meer mogelijkheden tref je op de prijslijst van de Cortes XS of configureer jouw Cortes XS via de configurator op de website.



Overige kenmerken

Standaard

Gewicht in kg	55
Materiaal frame	anti-corrosie behandeld staal
Afwerking	buitenkwiteit epoxy poedercoating (minder milieubelastend)
Stuurpen	verstelbaar, optioneel met snelspanner
Voorwiel	16 x 2,15 (50-305)
Achterwielen	20 x 1,75 (55-406)
Banden	Big Apple (voor), Pick-up (achter)

Trapondersteuning Bafang

Motor	Bafang M410 HD middenmotor 80 Nm
Aanrijhulp	met duimgas
Accu	Bafang downtube 36V, 540 Wh (optioneel 720 Wh)
Sensor	kracht (Torque)
Display	groot, kleuren display

Maatvoering

Onderdeel	
Lengte totaal in mm (A)	1740
Zithoogte in mm (D)	580-680
Instaphoogte frame in mm (E)	270
Instaphoogte kettingkast in mm	350
Breedte in mm	785
Cranklengte in mm (C)	150
Maximale belasting in kg	110
Binnenbeenlengte in mm (B)	580*-890

*Bij gebruik crankverkorters